

**Ventilconvettori / Fan coils
Ventiloconvecteurs / Gebläsekonvektoren**

FW



**MANUALE TECNICO / TECHNICAL MANUAL
MANUEL TECHNIQUE / TECHNISCHE ANLEITUNG**

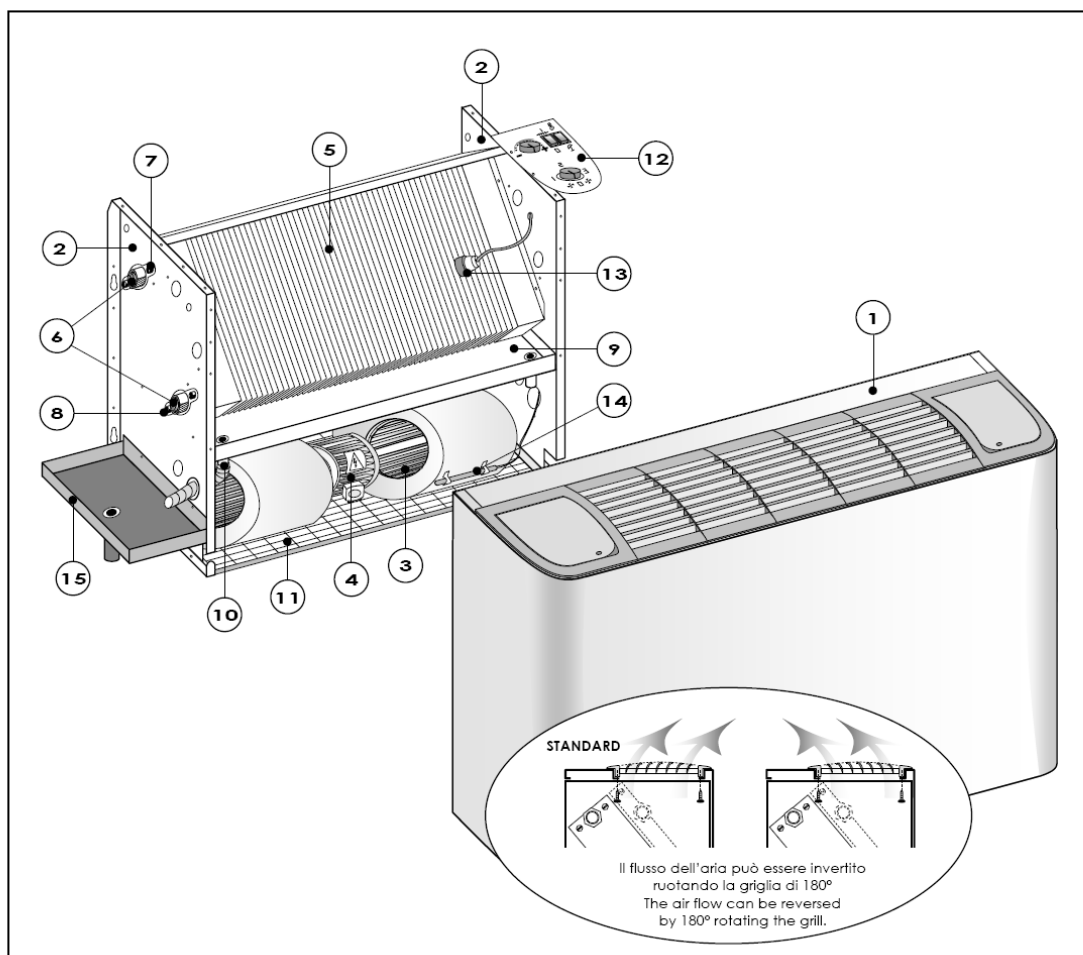


Di serie – Standard

1	Mobile di copertura in lamiera zincata e prerivestita da film di cloruro di polivinile (colore bianco simile a RAL 9010) + griglia mandata aria orientabile su due posizioni, in ABS (colore grigio simile a RAL 7035) - (mobili disponibili in diverse versioni: MV - MVE - MO - MOF) Cabinet made of galvanized steel pre-covered with a film of polyvinyl chloride (white colour, similar to RAL 9010) + Air supply grill adjustable in two positions, made of ABS (grey colour, similar to RAL 7035) - (cabinets available in different versions: MV - MVE - MO - MOF)
2	Struttura portante in lamiera zincata di forte spessore con fori per il fissaggio a muro/soffitto + Isolamento interno termoacustico (classe M1) Bearing structure made of large thickness galvanized sheet-steel with holes for fixing to wall/ceiling + Thermal-acoustic internal insulation (class M1)
3	Ventilatore centrifugo a doppia aspirazione (pale curve avanti) - Double inlet centrifugal fan (forward curved fins)
4	Motore elettrico 230V-1Ph-50Hz direttamente accoppiato al ventilatore - Electric motor 230V-1Ph-50Hz directly coupled to the fan
5	Batteria di scambio termico (1 batteria per FW a 2 tubi; 2 batterie per FW a 4 tubi) - Coil (1 coil for a 2-pipe system FW; 2 coils for a 4-pipe system FW)
6	Collegamenti idraulici batteria - Water coil connections
7	Valvola sfato aria manuale - Manual air vent valve
8	Valvola svuotamento acqua manuale - Manual water drain valve
9	bacinella raccoglicondensa con scarichi + isolamento termico (per versioni verticali) - Drain pan with drains + thermal insulation (for vertical versions)
10	Scarico condensa - Drain pipe
11	Filtro aria (grado filtrazione G3, classe M1) - Air filter (filtering efficiency G3, Class M1)

Accessori – Accessories

12	Quadro comando (L'unità standard viene fornita equipaggiata con il solo cavo motore - SENZA QUADRO COMANDO E SENZA MORSETTIERA: In questo modo si può scegliere fra una vasta gamma di quadri comando e morsettiere (accessori) che vengono forniti già montati sull'unità, sul lato opposto degli attacchi idraulici) Control panel (The standard unit is supplied only equipped with the motor cable - WITHOUT CONTROL PANEL AND TERMINAL BOARD: This way, you can choose among a large range of control panels and terminal boards (options), which are supplied mounted on the unit, opposite to the water connection side)
13	Sonda termostato di minima temperatura acqua - Water low temperature thermostat sensor
14	Sonda termostato ambiente a bulbo - Bulb room temperature sensor
15	Bacinella ausiliaria raccoglicondensa per versioni verticali - Auxiliary drain pan for vertical versions





**VERSIONI / VERSIONS
VERSIONS / VERSIONEN**



MV



MO



MVF



MOF



PV



PO