



AIR CONDITIONING UNITS
UNITE DE CLIMATISATION

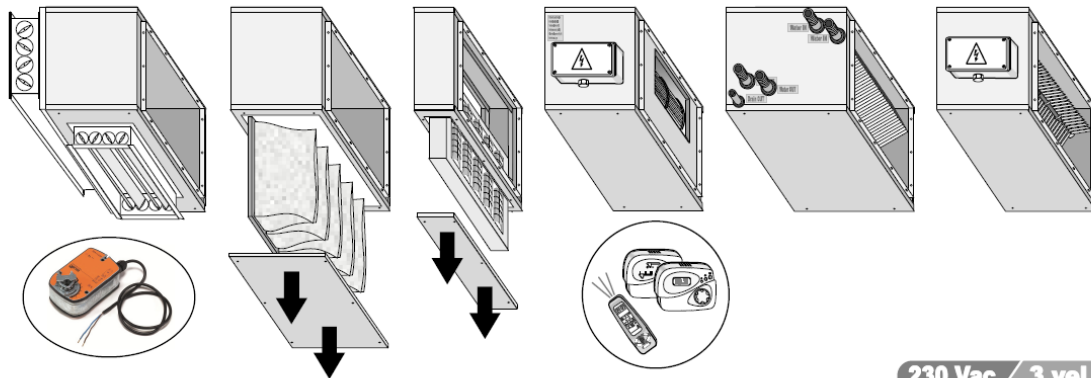
MAHU



TECHNICAL MANUAL
MANUEL TECHNIQUE



2013



Ces unités sont fabriquées avec la technologie SST: la technologie avec des panneaux autoportants, sans cadre et sans ponts thermiques.

These units are realised with SST Technology: technology with self-supporting panels, without frame and without thermal bridges.

230 Vac / 3 vel.
1 Ph / 3 speed

380-600mm H (*) **Max**
200-350 Pa

(*) Rf, doppio pannello - Rf, double skin panel

Unités recommandées pour des pressions statiques jusqu'à 200-350 Pa (*)

Unit recommended for external static pressure up to 200-350 Pa(*)
(*) Dipende dalla taglia - Depending of the size

Small air handling units

These units are veritable small air-handling units, that can be freely configured (according to wished combination) selecting between:

- 3 different motorizations (6-Poli, 4-Poli, EC or Brushless)
- 4 main casing types (K)
- 3 water coil types (2R ; 3R or 4R ; 6R)
- large range of additional sections

Huge flexibility

Winning idea: the wide range of sections and available accessories, allows to realize practically unlimited combinations, always finding the right solution able to meet your needs, whatever they are!

MAIN CASING (WIDE VARIETY)

Bearing structure (= Main casing) made of extremely thick steel-sheet resistant to rust, corrosion, chemical agents, solvents, aliphatics and alcohols. Self-supporting and removable panels ; assembled with screws for fast and easy checking/maintenance. Available a very large range of versions, as the unit can be composed by different sections suitable to make any composition and configuration.

Available main casings:

- **K : Versions "with cabinet", made of double skin panel (*)**
Sandwich panel 20mm : internal galvanized steel + Glass fibre + external pre-painted steel white RAL 9002 colour.

Mini-caissons de traitement d'air

Ces unités sont de véritables unités de traitement d'air petits, librement configurables (avec la combinaison souhaitée), le choix entre:

- 3 moteurs différents (6 pôles, 4 pôles, EC ou BRUSHLESS)
- Caisson type double peau (K)
- Trois types de batteries à eau (2R, 3R ou 4R, 6R)
- Large gamme de sections disponibles

Flexibilité à la demande

Une idée gagnante: une vaste gamme de sections et d'accessoires disponibles, vous permet de créer une infinité de combinaisons, trouvant toujours la bonne solution pour répondre à vos besoins, quels qu'ils soient!

STRUCTURE

Structure (caisson principal) en tôle de grande épaisseur résistant à la rouille, à la corrosion, des produits chimiques, solvants, des alcools aliphatiques. Panneaux autoportant set amovibles: montage avec des vis auto-taraudeuses pour l'inspection/entretien rapide et facile. Disponible une large gamme de versions, quel'appareil est constitué par des sections modulaires qui permettent à toute la composition et de la configuration.

Transporteurs disponibles Haut-parleurs:

- **K: Versions," double-peau(*)**
Panneau sandwich 20mm: acier galvanisé en fibre de verrefeuille métallique externe interne peint en blanc RAL 9002.

(*) Pour l'installation des versions "K", les supports sont tenus à la charge du Client. Finalement, les supports et les pieds de support sont disponibles comme accessoires.

(*) For "K" versions installation, brackets are required at the client charge. Eventually, brackets and support feet are available as accessories.

